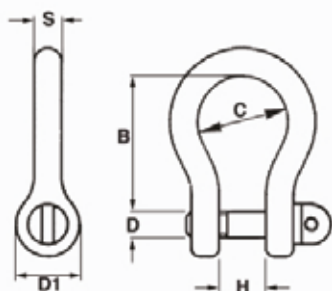


GRILLI ZINCATI A OMEGA

Con perno a vite - Serie Americana



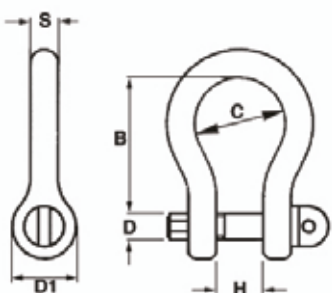
Codice	Carico massimo di utilizzo kg	Dimensioni principali mm					
		D	H	B	C	S	D1
GPV00330	330	6	10	22	16	5	12
GPV00500	500	9	12	28	20	6	17
GPV00750	750	9	13,5	30	21	9	21
GPV01000	1000	11	18	34	26	10	25
GPV01500	1500	12,5	17	43	28	11	26
GPV02000	2000	15,5	20	46	32	13	31
GPV03250	3250	18	25	62	42	16	40
GPV04750	4750	21	30	69	49	20	48
GPV06500	6500	25	34	82	56	23	53
GPV08500	8500	29	42	96	66	25	59
GPV09500	9500	32	43	108	72	29	67
GPV12000	12000	35	48	120	78	33	75
GPV13500	13500	38	53	135	90	36	84
GPV17000	17000	41	62	147	98	41	95
GPV25000	25000	51	76	175	123	46	108
GPV35000	35000	55	80	195	147	52	129
GPV55000	55000	72	111	265	185	64	144

Coefficiente di sicurezza 6:1

Conforme alla Direttiva Macchine 2006/42/CE

GRILLI ZINCATI A OMEGA

Con dado a coppiglia - Serie Americana

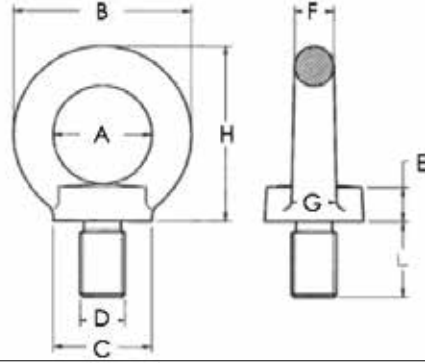


Codice	Carico massimo di utilizzo kg	Dimensioni principali mm					
		D	H	B	C	S	D1
GDC002000	2000	15	19	47	32	13	30
GDC003250	3250	18	26	62	42	16	40
GDC004750	4750	21	31	70	49	19	48
GDC006500	6500	24	36	84	56	23	52
GDC008500	8500	27	43	96	66	25	59
GDC009500	9500	32	45	108	72	29	67
GDC012000	12000	35	50	120	80	32	73
GDC013500	13500	39	61	135	93	35	84
GDC017000	17000	42	64	147	98	41	95
GDC025000	25000	51	77	180	128	44	110
GDC035000	35000	55	92	195	145	52	129
GDC055000	55000	72	111	265	185	64	144
GDC085000	85000	80	127	330	190	75	165
GDC120000	120000	95	146	381	238	89	203
GDC150000	150000	108	165	400	275	102	230

Coefficiente di sicurezza 6:1

Conforme alla Direttiva Macchine 2006/42/CE

GOLFARI MASCHI ZINCATI DIN 580

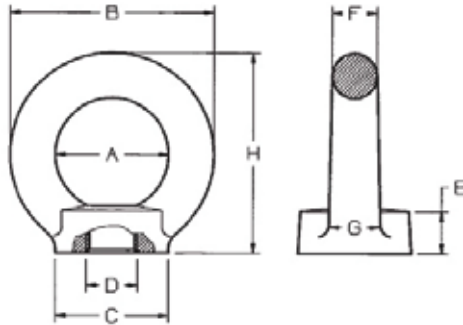


Codice	Carico massimo di utilizzo in verticale kg	Carico massimo di utilizzo in tiro a 45° kg	Filettatura D	Dimensioni principali mm									Pesokg
				A	B	C	E	F	G	H	L		
GLFM-M06AZ	90	60	6 MA (M6x1dx)	20	36	20	6	8	10	36	13	0,060	
GLFM-M08AZ	140	100	8 MA (M8x1,25 dx)	20	36	20	6	8	10	36	13	0,060	
GLFM-M10AZ	230	170	10 MA (M10x1,5 dx)	25	45	25	8	10	12	45	17	0,110	
GLFM-M12AZ	340	240	12 MA (M12x1,75 dx)	30	54	30	10	12	14	53	20,5	0,170	
GLFM-M14AZ	500	350	14 MA (M14x2 dx)	30	54	30	10	12	14	53	20,5	0,170	
GLFM-M16AZ	700	500	16 MA (M16x2 dx)	35	63	35	12	14	16	62	27	0,310	
GLFM-M18AZ	930	650	18 MA (M18x2,5 dx)	35	63	35	12	14	16	62	27	0,480	
GLFM-M20AZ	1200	860	20 MA (M20x2,5 dx)	40	72	40	14	16	19	71	30	0,480	
GLFM-M22AZ	1500	1050	22 MA (M22x2,5 dx)	40	72	40	14	16	19	71	30	0,480	
GLFM-M24AZ	1800	1290	24 MA (M24x3 dx)	50	90	50	18	20	24	90	36	0,900	
GLFM-M27AZ	2500	1830	27 MA (M27x3 dx)	54	98	62	20	22	26	99	40	1,250	
GLFM-M30AZ	3200	2300	30 MA (M30x3,5 dx)	60	108	65	22	24	28	109	45	1,700	
GLFM-M33AZ	4200	3050	33 MA (M33x3,5 dx)	60	108	65	22	24	28	109	45	1,900	
GLFM-M36AZ	4600	3300	36 MA (M36x4 dx)	70	126	75	26	28	32	128	54	2,150	
GLFM-M42AZ	6300	4500	42 MB (M42x3 dx)	80	144	85	30	32	38	147	63	4,150	
GLFM-M48AZ	8600	6100	48 MA (M48x5 dx)	90	166	100	35	38	46	168	68	6,200	
GLFM-M56AZ	11500	8200	56 MB (M56x4 dx)	100	184	110	38	42	50	187	78	8,800	
GLFM-M64AZ	16000	11000	64 MB (M64x4 dx)	110	206	120	42	48	58	208	90	12,400	

Coefficiente di sicurezza 6:1

Conforme alla Direttiva Macchine 2006/42/CE

GOLFARI FEMMINA ZINCATO DIN 582

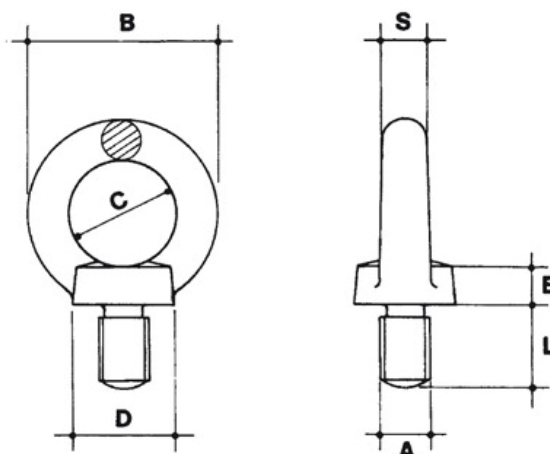


Codice	Carico massimo di utilizzo in verticale kg	Carico massimo di utilizzo in tiro a 45° kg	Filettatura D	Dimensioni principali mm								Peso kg
				A	B	C	E	F	G	H		
GLFF-M06AZ	90	60	6 MA (M6x1dx)	20	36	20	8,5	8	10	36	0,060	
GLFF-M08AZ	140	100	8 MA (M8x1,25 dx)	20	36	20	8,5	8	10	36	0,060	
GLFF-M10AZ	230	170	10 MA (M10x1,5 dx)	25	45	25	10	10	12	45	0,100	
GLFF-M12AZ	340	240	12 MA (M12x1,75 dx)	30	54	30	11	12	14	53	0,170	
GLFF-M14AZ	500	350	14 MA (M14x2 dx)	30	54	30	11	12	14	53	0,150	
GLFF-M16AZ	700	500	16 MA (M16x2 dx)	35	63	35	13	14	16	62	0,260	
GLFF-M18AZ	930	650	18 MA (M18x2,5 dx)	35	63	35	13	14	16	62	0,240	
GLFF-M20AZ	1200	860	20 MA (M20x2,5 dx)	40	72	40	16	16	19	71	0,410	
GLFF-M22AZ	1500	1050	22 MA (M22x2,5 dx)	40	72	40	16	16	19	71	0,360	
GLFF-M24AZ	1800	1290	24 MA (M24x3 dx)	50	90	50	20	20	24	90	0,750	
GLFF-M27AZ	2500	1830	27 MA (M27x3 dx)	54	98	62	22	22	26	99	0,800	
GLFF-M30AZ	3200	2300	30 MA (M30x3,5 dx)	60	108	65	25	24	28	109	1,270	
GLFF-M33AZ	4200	3050	33 MA (M33x3,5 dx)	60	108	65	25	24	28	109	1,400	
GLFF-M36AZ	4600	3300	36 MA (M36x4 dx)	70	126	75	30	28	32	128	2,030	
GLFF-M42AZ	6300	4500	42 MB (M42x3 dx)	80	144	85	35	32	38	147	3,500	
GLFF-M48AZ	8600	6100	48 MB (M48x3 dx)	90	166	100	40	38	46	168	4,820	

Coefficiente di sicurezza 6:1

Conforme alla Direttiva Macchine 2006/42/CE

GOLFARI MASCHI DIN 580 DI ACCIAIO INOX AISI 316

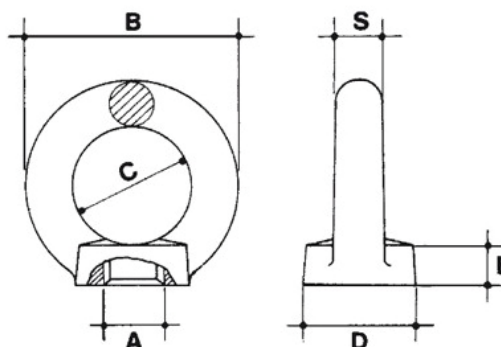


Codice	Misura	Dimensioni principali mm							Carico massimo di utilizzo in verticale kg	Peso kg
		A	B	C	D	E	L	S		
GLFM-M06IN	M 6	6	36	20	20	6	13	8	90	0,050
GLFM-M08IN	M 8	8	36	20	20	6	13	8	140	0,060
GLFM-M10IN	M 10	10	45	25	25	8	17	10	230	0,120
GLFM-M12IN	M 12	12	54	30	30	10	20,5	12	340	0,180
GLFM-M14IN	M 14	14	54	30	30	10	20,5	12	500	0,190
GLFM-M16IN	M 16	16	63	35	35	12	27	14	700	0,310
GLFM-M18IN	M 18	18	63	35	35	12	27	14	930	0,400
GLFM-M20IN	M 20	20	72	40	40	14	30	16	1200	0,440
GLFM-M24IN	M 24	24	90	50	50	18	36	20	1800	0,940

Coefficiente di sicurezza 4:1

Norma di riferimento: EN 10204-2.1 in accordo alla Direttiva Macchine 2006/42/CE

GOLFARI FEMMINA DIN 582 DI ACCIAIO INOX AISI 316



Codice	Misura	Dimensioni principali mm							Carico massimo di utilizzo in verticale kg	Peso kg
		A	B	C	D	E	S			
GLFF-M06IN	M 6	6	36	20	20	8,5	8	90	0,060	
GLFF-M08IN	M 8	8	36	20	20	8,5	8	140	0,050	
GLFF-M10IN	M 10	10	45	25	25	10	10	230	0,100	
GLFF-M12IN	M 12	12	54	30	30	11	12	340	0,160	
GLFF-M14IN	M 14	14	54	30	30	11	12	500	0,160	
GLFF-M16IN	M 16	16	63	35	35	13	14	700	0,240	
GLFF-M20IN	M 20	20	72	40	40	16	16	1200	0,380	
GLFF-M24IN	M 24	24	90	50	50	20	20	1800	0,770	

Coefficiente di sicurezza 4:1

Norma di riferimento: EN 10204-2.1 in accordo alla Direttiva Macchine 2006/42/CE