



D10

D9

160 T<sub>N</sub>

 SLING

Workshop  
D10

Workshop  
D10

Workshop  
D10

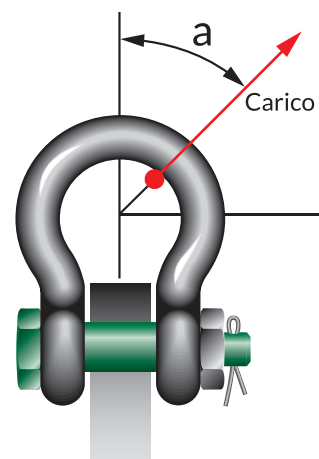
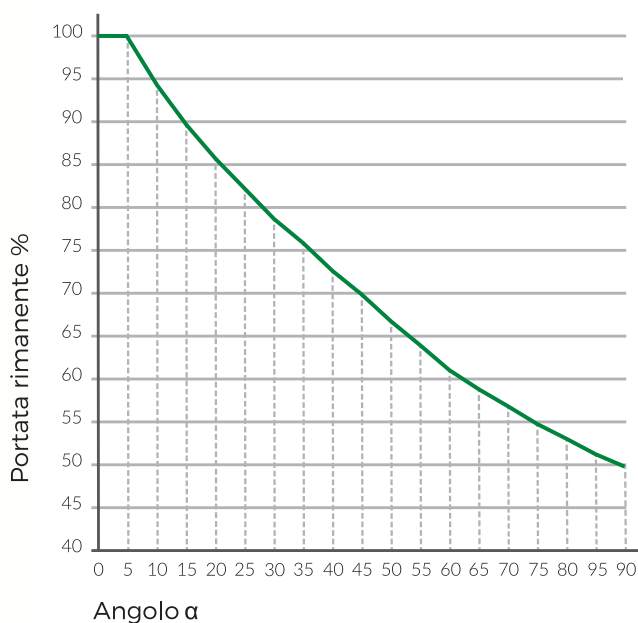
Workshop  
D10

Workshop  
D10

# GRILLI

## PORTATA

La portata indicata sul grillo e nelle pagine seguenti è riferita a sollevamenti con un unico tiro di fune dove il perno del grillo è perpendicolare all'asse di tiro. Gli sforzi laterali andrebbero evitati. In caso contrario quando il grillo viene sottoposto a sforzi laterali, non allineati all'asse di tiro, prevedere una riduzione di portata come indicato di seguito.



Percentuale di portata (carico massimo di utilizzo) rimanente in base all'angolo di carico.

Grafico valido per tutti i grilli ad eccezione dei grilli sling P6033

## CRITERI DI UTILIZZO

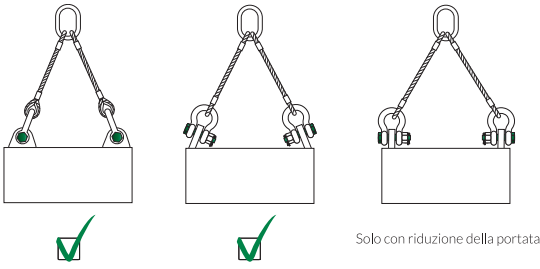
- Non sottoporre il grillo a tiri disassati che possano farlo ruotare danneggiandolo.
- Controllare sempre l'efficienza del grillo prima di ogni sollevamento.
- Assicurarsi che il perno sia ben avvitato contro la staffa utilizzando tutta la filettatura.
- Mai utilizzare un bullone o qualcosa di diverso dal perno originale.
- Mai utilizzare un grillo a contatto con acidi.
- Mai utilizzare un grillo contro spigoli vivi.

## DECLASSAMENTO DELLA PORTATA IN PRESENZA DI TEMPERATURE ELEVATE

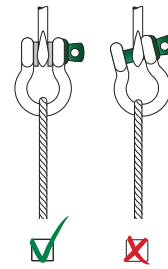
Temperatura	Portata WLL
fino a 200°C	100%
200°C ÷ 300°C	90%
300°C ÷ 400°C	75%
> 400°C	non consentito

## TOLLERANZE

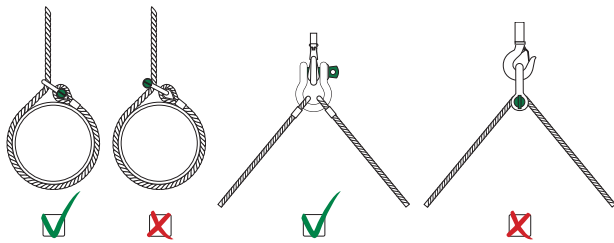
Ø Perno	≤ 2 t: +/- 1 mm
	≥ 3,2 t: +/- 2 mm
Larghezza interna perno	≤ 2 t: +/- 2,5 mm
	≥ 3,25 t ≤ 9,5 t: +/- 3 mm
	≥ 12 t: +/- 4 mm
	> 25 t: +/- 5%



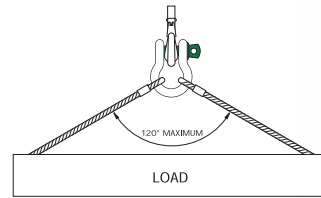
Verificare che il grillo sia collegato al carico correttamente per esempio in asse con la fune.  
Evitare carichi instabili o sovraccarichi.



Posizionare una rondella ad entrambe le estremità del perno per evitare carichi eccentrici sul grillo.  
Non cercare di ridurre la larghezza interna saldando rondelle o distanziali o restringendo le due estremità, perché verrebbe compromessa la portata del grillo.



Evitare imbragature dove il carico si muova sopra al perno del grillo; il perno potrebbe ruotare e svitarsi.



Utilizzare un grillo a omega per sostenere due bracci di fune. L'angolo al vertice non deve MAI superare i 120°. Prevedere riduzione della portata come indicato a pag. 53. Se il carico è simmetrico la portata del grillo non deve essere ridotta.



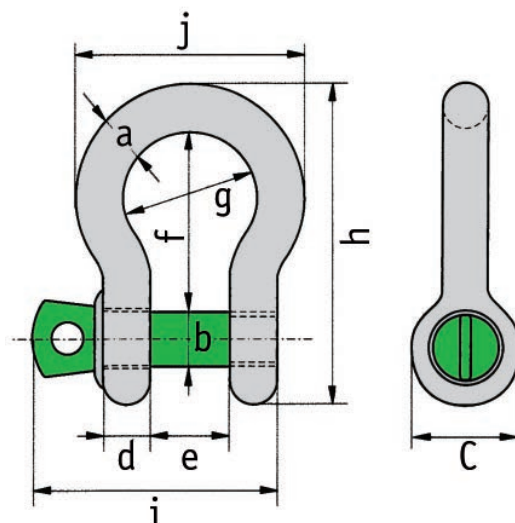






# GRILLI AD OMEGA

Con perno a vite - Modello G-4161

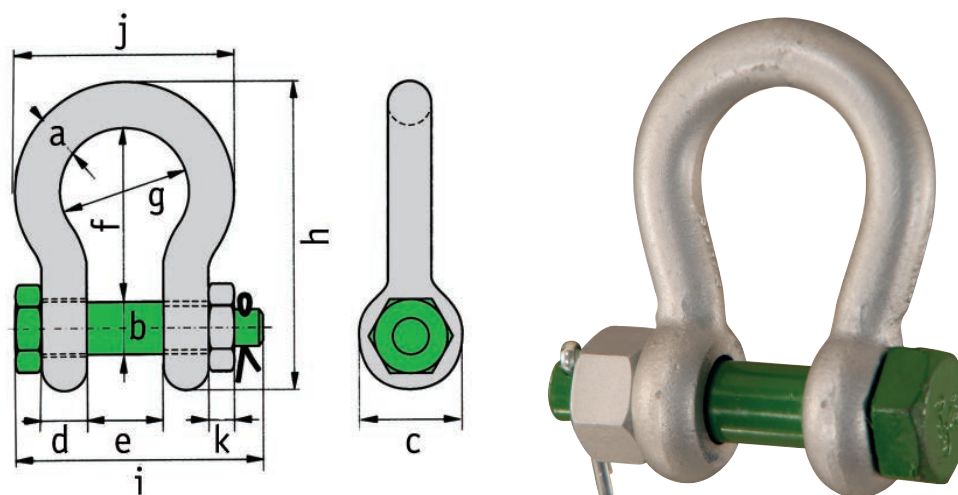


Codice	Portata WLL	Misura	Dimensioni											Peso
			t	inches	a mm	b mm	c mm	d mm	e mm	f mm	g mm	h mm	i mm	
GPV00500-GP	0,5	1/4	7	8	16,5	7	12	29	20	48,5	38	34	4	0,05
GPV00750-GP	0,75	5/16	9	10	20	9	13,5	32	22	56	46,5	40	5	0,1
GPV01000-GP	1	3/8	10	11	22,5	10	17	36,5	26	63,5	54	46	8	0,14
GPV01500-GP	1,5	7/16	11	13	26,5	11	19	43	29	74	59,5	51	11	0,19
GPV02000-GP	2	1/2	13,5	16	34	13	22	51	32	89	73	58	13	0,36
GPV03250-GP	3,25	5/8	16	19	40	16	27	64	43	110	89	75	17	0,63
GPV04750-GP	4,75	3/4	19	22	46	19	31	76	51	129	103	89	19	1,01
GPV06500-GP	6,5	7/8	22	25	52	22	36	83	58	144	119	102	22	1,5
GPV08500-GP	8,5	1	25	28	59	25	43	95	68	164	137	118	25	2,21
GPV09500-GP	9,5	1 1/8	28	32	66	28	47	108	75	185	153	131	27	3,16
GPV12000-GP	12	1 1/4	32	35	72	32	51	115	83	201	170	147	30	4,31
GPV13500-GP	13,5	1 3/8	35	38	80	35	57	133	92	227	186	162	33	5,55
GPV17000-GP	17	1 1/2	38	42	88	38	60	146	99	249	203	175	19	7,43
GPV25000-GP	25	1 3/4	45	50	103	45	74	178	126	300	243	216	23	12,84
GPV35000-GP	35	2	50	57	111	50	83	197	138	331	272	238	26	18,15
GPV42500-GP	42,5	2 1/4	57	65	130	57	95	222	160	377	310	274	29	26,3
GPV55000-GP	55	2 1/2	65	70	145	65	105	260	180	433	344	310	32	37,6

- Acciaio alta resistenza grado 6
- Finitura: zincatura a caldo
- Temperatura di lavoro: -40°C ÷ 200°C
- Coefficiente di sicurezza 6:1
- Conforme alla direttiva macchine 2006/42/CE

# GRILLI AD OMEGA

Con dado e coppiglia - Modello G-4163



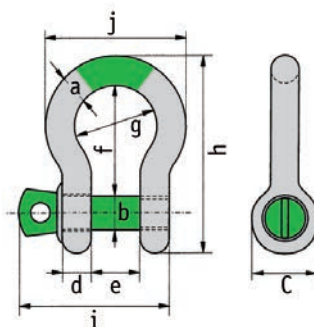
Codice	Portata WLL	Misura	Dimensioni											Peso
			t	inches	a mm	b mm	c mm	d mm	e mm	f mm	g mm	h mm	i mm	
GDC00500-GP	0,5	1/4	7	8	16,5	7	12	29	20	48,5	42	34	4	0,06
GDC00750-GP	0,75	5/16	9	10	20	9	13,5	32	22	56	50	40	5	0,11
GDC01000-GP	1	3/8	10	11	22,5	10	17	36,5	26	63,5	61	46	8	0,16
GDC01500-GP	1,5	7/16	11	13	26,5	11	19	43	29	74	68	51	11	0,22
GDC02000-GP	2	1/2	13,5	16	34	13	22	51	32	89	83	58	13	0,42
GDC03250-GP	3,25	5/8	16	19	40	16	27	64	43	110	99	75	17	0,74
GDC04750-GP	4,75	3/4	19	22	46	19	31	76	51	129	115	89	19	1,18
GDC06500-GP	6,5	7/8	22	25	52	22	36	83	58	144	131	102	22	1,77
GDC08500-GP	8,5	1	25	28	59	25	43	95	68	164	151	118	25	2,58
GDC09500-GP	9,5	1 1/8	28	32	66	28	47	108	75	185	167	131	27	3,66
GDC12000-GP	12	1 1/4	32	35	72	32	51	115	83	201	179	147	30	4,91
GDC13500-GP	13,5	1 3/8	35	38	80	35	57	133	92	227	198	162	33	6,54
GDC17000-GP	17	1 1/2	38	42	88	38	60	146	99	249	203	175	39	8,19
GDC25000-GP	25	1 3/4	45	50	103	45	74	178	126	300	244	216	45	14,22
GDC35000-GP	35	2	50	57	111	50	83	197	138	331	270	238	57	19,85
GDC42500-GP	42,5	2 1/4	57	65	130	57	95	222	160	377	302	274	65	28,33
GDC55000-GP	55	2 1/2	65	70	145	65	105	260	180	433	330	310	70	39,59
GDC85000-GP	85	3	75	83	163	75	127	329	190	527	376	355	83	62

- Acciaio alta resistenza grado 6
- Finitura: zincatura a caldo
- Temperatura di lavoro: -40°C ÷ 200°C
- Coefficiente di sicurezza 6:1
- Conforme alla direttiva macchine 2006/42/CE



# GRILLI AD OMEGA "SUPER"

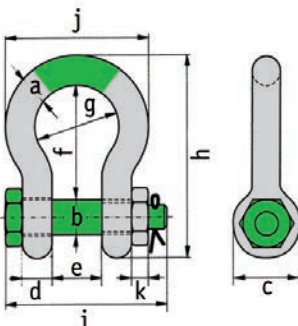
Con perno a vite - Modello G-5261



Codice	Portata WLL	Dimensioni											Peso Kg
		t	a mm	b mm	c mm	d mm	e mm	f mm	g mm	h mm	i mm	j mm	
GPV03300-GPS	3,3	13,5	16	34	13	22	51	32	89	73	58	13	0,44
GPV05000-GPS	5	16	19	40	16	27	64	43	110	89	75	17	0,79
GPV07000-GPS	7	19	22	46	19	31	76	51	129	103	89	19	1,26
GPV09500-GPS	9,5	22	25	52	22	36	83	58	144	119	102	22	1,88
GPV12500-GPS	12,5	25	28	59	25	43	95	68	164	137	118	25	2,78

# GRILLI AD OMEGA "SUPER"

Con dado e coppiglia - Modello G-5263



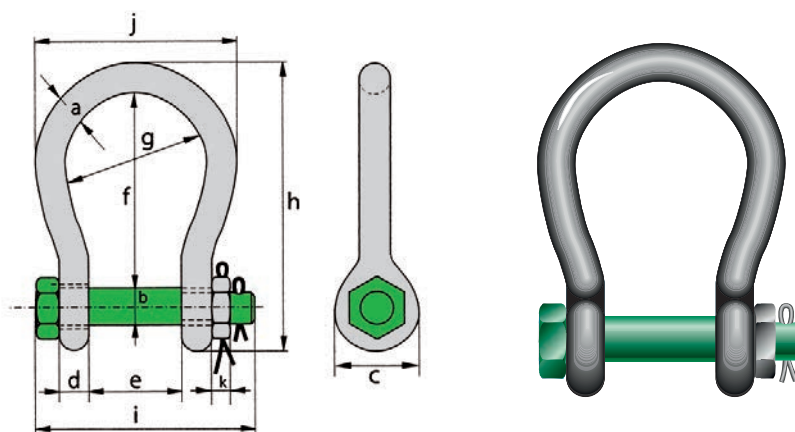
Codice	Portata WLL	Dimensioni											Peso Kg
		t	a mm	b mm	c mm	d mm	e mm	f mm	g mm	h mm	i mm	j mm	
GDC03300-GPS	3,3	13,5	16	34	13	22	51	32	89	82	58	13	0,44
GDC05000-GPS	5	16	19	40	16	27	64	43	110	98	75	17	0,79
GDC07000-GPS	7	19	22	46	19	31	76	51	129	114	89	19	1,26
GDC09500-GPS	9,5	22	25	52	22	36	83	58	144	130	102	22	1,88
GDC12500-GPS	12,5	25	28	59	25	43	95	68	164	150	118	25	2,78
GDC15000-GPS	15	28	32	66	28	47	108	75	185	166	131	27	3,87
GDC18000-GPS	18	32	35	72	32	51	115	83	201	178	147	30	5,26
GDC21000-GPS	21	35	38	80	35	57	133	92	227	197	162	33	6,94
GDC30000-GPS	30	38	42	88	38	60	146	99	249	202	175	19	8,79
GDC40000-GPS	40	45	50	103	45	74	178	126	300	249	216	23	15
GDC55000-GPS	55	57	57	117	57	83	197	138	341	286	252	26	22
GDC85000-GPS	85	70	70	143	70	105	260	180	437	344	320	32	42
GDC120000-GPS	120	83	83	162	83	127	329	190	535	403	356	40	70
GDC150000-GPS	150	95	95	208	91	147	400	238	647	511	428	50	112
GDC175000-GPS	175	105	108	238	102	169	410	275	688	561	485	60	160

- Acciaio legato ad alta resistenza grado 8
- Finitura: zincatura a caldo
- Temperatura di lavoro: -20°C ÷ 200°C
- Coefficiente di sicurezza 5:1
- Conforme alla direttiva macchine 2006/42/CE

La caratteristica costruttiva di questi grilli consente di avere portate fino al 50% superiori rispetto ai grilli standard paragonabili come peso e dimensioni.

# GRILLI AD OMEGA A BOCCA LARGA

Con dado e coppiglia - Modello G-4263



Codice	Portata WLL t	Dimensioni											Peso Kg
		a mm	b mm	c mm	d mm	e mm	f mm	g mm	h mm	i mm	j mm	k mm	
GDC04750-GPBL	4,75	22	25	52	22	63	112	88	173	157	132	22	2,08
GDC06500-GPBL	6,5	25	28	59	25	75	135	105	204	183	155	25	3,14
GDC08500-GPBL	8,5	28	32	66	28	82	148	115	225	205	171	27	4,35
GDC09500-GPBL	9,5	32	35	72	32	90	162	126	248	224	190	30	5,95
GDC12000-GPBL	12	35	38	79	35	100	180	140	274	245	210	33	7,87
GDC16000-GPBL	16	38	42	88	38	106	216	159	319	248	235	19	12,5
GDC25000-GPBL	25	45	50	103	45	127	248	175	370	296	265	23	16,7
GDC30000-GPBL	30	50	57	118	50	146	273	207	411	332	307	26	25
GDC55000-GPBL	55	65	70	145	65	165	314	213	487	389	343	32	45
GDC75000-GPBL	75	83	83	163	83	184	330	254	537	460	420	39	70

- Acciaio legato ad alta resistenza grado 8
- Finitura: zincatura a caldo
- Temperatura di lavoro: -20°C ÷ 200°C
- Coefficiente di sicurezza 6:1
- Conforme alla direttiva macchine 2006/42/CE

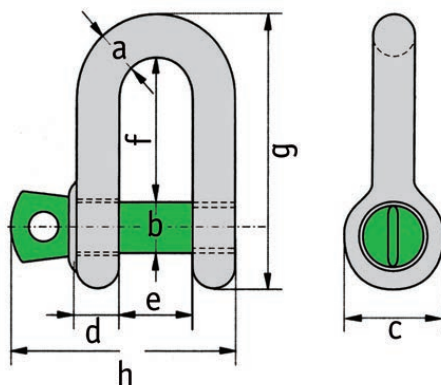
Disponibili con portate da 4,75 t a 75 t, questi grilli sono caratterizzati dalla larga apertura della staffa a fronte del diametro del perno relativamente piccolo.





# GRILLI DRITTI

Con perno a vite - Modello G-4151

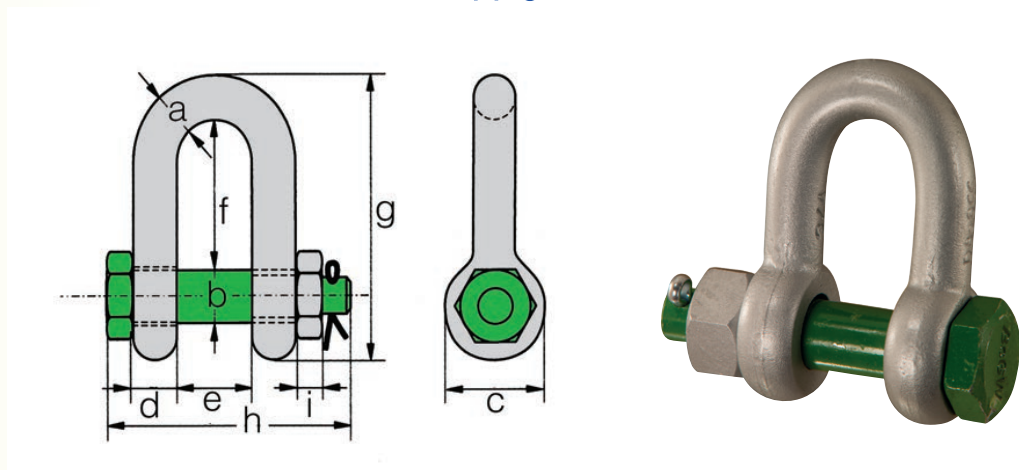


Codice	Portata WLL t	Misura inches	Dimensioni								Peso Kg
			a mm	b mm	c mm	d mm	e mm	f mm	g mm	h mm	
GRL-DPV01000G	1	3/8	10	11	22,5	10	17	32	59	54	0,14
GRL-DPV01500G	1,5	7/16	11	13	26,5	11	19	37	68	59,5	0,19
GRL-DPV02000G	2	1/2	13,5	16	34	13	22	43	81	73	0,32
GRL-DPV03250G	3,25	5/8	16	19	40	16	27	51	97	89	0,54
GRL-DPV04750G	4,75	3/4	19	22	46	19	31	59	112	103	0,87
GRL-DPV06500G	6,5	7/8	22	25	52	22	36	73	134	119	1,34
GRL-DPV08500G	8,5	1	25	28	59	25	43	85	154	137	2,08
GRL-DPV09500G	9,5	1 1/8	28	32	66	28	47	90	167	153	2,77
GRL-DPV12000G	12	1 1/4	32	35	72	32	51	94	180	170	3,72
GRL-DPV13500G	13,5	1 3/8	35	38	80	35	57	115	209	186	5,14
GRL-DPV17000G	17	1 1/2	38	42	88	38	60	127	230	203	6,85
GRL-DPV25000G	25	1 3/4	45	50	103	45	74	149	271	243	11,45
GRL-DPV35000G	35	2	50	57	111	50	83	171	305	272	16,86
GRL-DPV42500G	42,5	2 1/4	57	65	130	57	95	190	345	310	24,61
GRL-DPV55000G	55	2 1/2	65	70	145	65	105	203	376	344	32,65

- Acciaio alta resistenza grado 6
- Finitura: zincatura a caldo
- Temperatura di lavoro: -40°C ÷ 200°C
- Coefficiente di sicurezza 6:1
- Conforme alla direttiva macchine 2006/42/CE

# GRILLI DRITTI

Con dado e coppiglia - Modello G-4153



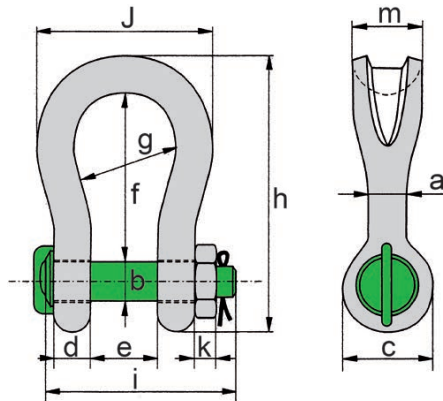
Codice	Portata WLL t	Misura inches	Dimensioni									Peso Kg
			a mm	b mm	c mm	d mm	e mm	f mm	g mm	h mm	i mm	
GRL-DDC02000G	2	1/2	13,5	16	34	13	22	43	81	82	13	0,39
GRL-DDC03250G	3,25	5/8	16	19	40	16	27	51	97	98	17	0,67
GRL-DDC04750G	4,75	3/4	19	22	46	19	31	59	112	114	19	1,08
GRL-DDC06500G	6,5	7/8	22	25	52	22	36	73	134	130	22	1,66
GRL-DDC08500G	8,5	1	25	28	59	25	43	85	154	150	25	2,46
GRL-DDC09500G	9,5	1 1/8	28	32	66	28	47	90	167	166	27	3,40
GRL-DDC12000G	12	1 1/4	32	35	72	32	51	94	180	178	30	4,51
GRL-DDC13500G	13,5	1 3/8	35	38	80	35	57	115	209	197	33	6,10
GRL-DDC17000G	17	1 1/2	38	42	88	38	60	127	230	202	19	7,63
GRL-DDC25000G	25	1 3/4	45	50	103	45	74	149	271	249	23	13,25
GRL-DDC35000G	35	2	50	57	111	50	83	171	305	269	26	18,53
GRL-DDC42500G	42,5	2 1/4	57	65	130	57	95	190	345	301	29	25,94
GRL-DDC55000G	55	2 1/2	65	70	145	65	105	203	376	330	32	35,33
GRL-DDC85000G	85	3	75	83	162	73	127	229	427	380	39	52,97

- Acciaio alta resistenza grado 6
- Finitura: zincatura a caldo
- Temperatura di lavoro: -40°C ÷ 200°C
- Coefficiente di sicurezza 6:1
- Conforme alla direttiva macchine 2006/42/CE



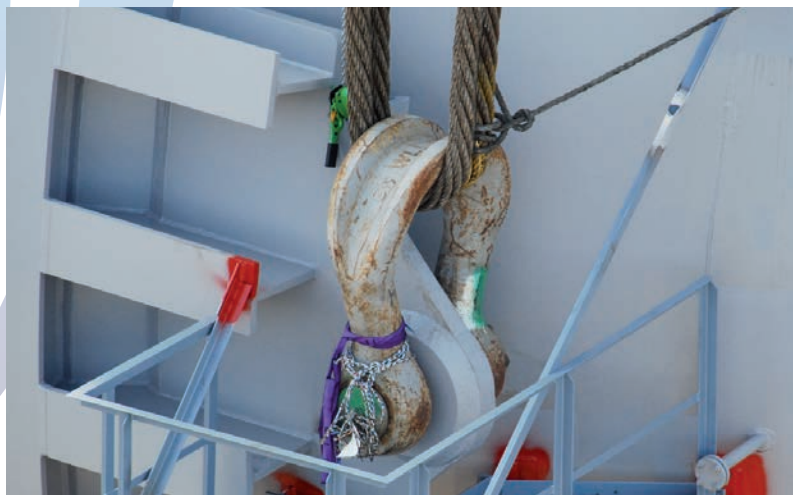
# GRILLI AD OMEGA “SLING”

Con dado e coppiglia - Modello P-6033



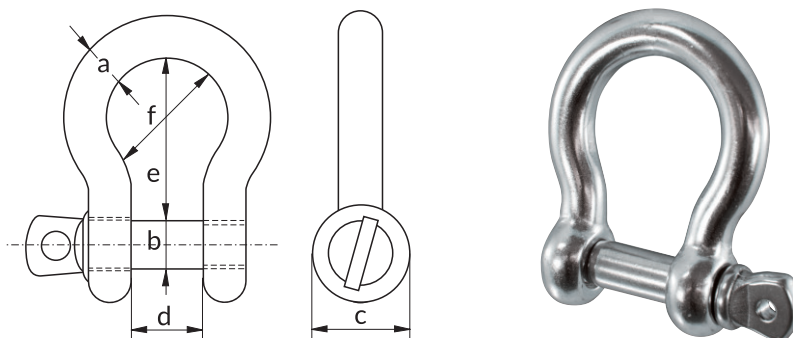
Codice	Portata WLL t	Dimensioni												Peso Kg
		a mm	b mm	c mm	d mm	e mm	f mm	g mm	h mm	i mm	J mm	k mm	m mm	
GDC-0007TGPSL	7	22	22	46	19	32	96	64	153	115	110	19	41	2
GDC-0012TGPSL	12,5	28	28	61	25	44	121	82	197	151	146	24	54	4
GDC-0018TGPSL	18	35	35	69	30	52	147	102	239	165	180	29	64	7
GDC-0030TGPSL	30	40	42	90	35	69	165	126	279	207	200	34	79	13
GDC-0040TGPSL	40	55	51	109	45	84	200	140	331	252	235	38	97	21
GDC-0055TGPSL	55	60	57	115	55	90	240	160	389	294	270	45	100	30
GDC-0075TGPSL	75	68	70	125	54	110	290	185	473	327	317	54	120	48
GDC-0125TGPSL	125	85	80	154	85	137	366	220	583	426	390	64	150	92
GDC-0150TGPSL	150	94	95	179	89	147	391	253	645	435	434	50	170	140
GDC-0200TGPSL	200	110	105	199	100	158	481	280	759	470	482	50	205	205
GDC-0250TGPSL	250	126	120	227	110	179	542	300	859	519	530	60	240	264
GDC-0300TGPSL	300	135	134	245	122	195	601	350	947	575	620	70	265	360
GDC-0400TGPSL	400	160	160	293	145	231	576	370	985	675	690	80	320	580
GDC-0500TGPSL	500	170	180	328	160	263	681	450	1131	748	790	90	340	780
GDC-0600TGPSL	600	190	200	348	170	289	741	490	1234	809	865	100	370	980
GDC-0700TGPSL	700	200	215	392	190	315	751	540	1284	879	901	100	400	1360
GDC-0800TGPSL	800	218	230	420	200	342	851	554	1426	942	947	110	420	1430
GDC-0900TGPSL	900	242	255	466	220	368	851	580	1488	1023	1023	120	440	1650
GDC-1000TGPSL	1000	260	270	490	240	399	851	614	1532	1103	1107	120	460	2970
GDC-1250TGPSL	1250	285	300	510	260	452	931	650	1666	1227	1182	150	530	3700
GDC-1500TGPSL	1500	285	320	550	280	483	950	680	1710	1300	1253	150	560	4000

- Acciaio legato ad alta resistenza grado 8
- Finitura: zincatura a caldo
- Temperatura di lavoro: -20°C ÷ 200°C
- Coefficiente di sicurezza 5:1
- Conforme alla direttiva macchine 2006/42/CE
- Migliora notevolmente la vita delle brache in fune metallica.
- L'aumento del raggio della sella del grillo permette l'aumento della superficie di appoggio della fune senza necessità di una redancia.
- Rispetto al grillo tradizionale riduce la perdita di portata dovuta all'avvolgimento delle funi su curvature di piccolo raggio.



# GRILLI AD OMEGA INOX AISI 316

Con perno a vite - Modello R-7825

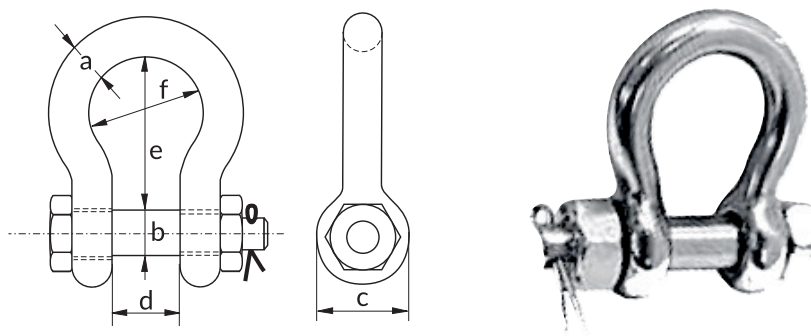


Codice	Portata WLL t	Dimensioni						Peso Kg
		a mm	b mm	c mm	d mm	e mm	f mm	
GRL-INPV0300G	0,3	8	8	16	16	32	24	0,06
GRL-INPV0400G	0,4	10	10	20	20	40	30	0,15
GRL-INPV0600G	0,6	12	12	24	24	48	36	0,22
GRL-INPV1000G	1	16	16	32	32	64	48	0,55
GRL-INPV1500G	1,5	20	20	40	40	80	60	0,97

• Coefficiente di sicurezza 6

# GRILLI AD OMEGA INOX AISI 316

Con dado e coppia - Modello R-7827



Codice	Portata WLL t	Dimensioni						Peso Kg
		a mm	b mm	c mm	d mm	e mm	f mm	
GRL-INDC0300G	0,3	8	8	16	16	32	24	0,07
GRL-INDC0400G	0,4	10	10	20	20	40	30	0,16
GRL-INDC0600G	0,6	12	12	24	24	48	36	0,23
GRL-INDC1000G	1	16	16	32	32	64	48	0,57
GRL-INDC1500G	1,5	20	20	40	40	80	60	0,99
GRL-INDC2000G	2	22	22	44	44	88	66	1,46
GRL-INDC3000G	3	25	25	50	50	100	75	2,20

• Coefficiente di sicurezza 6