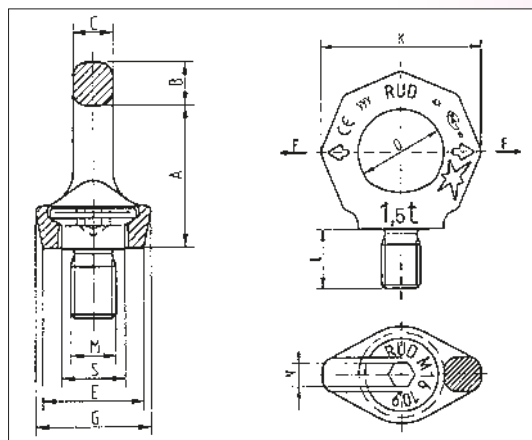


# PUNTI DI SOLLEVAMENTO AVVITABILI

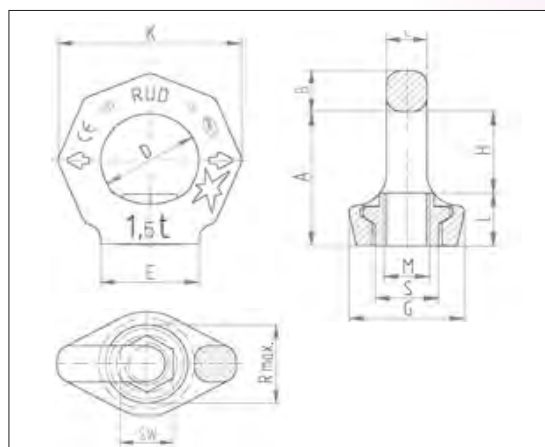
## »STARPOINT« - VRS - & - VRM -

Conforme alla direttiva europea macchine 2006/42 CE



F = chiavetta in dotazione

Descrizione	Portata F (t)	Peso (kg)	A	B	C	D	E	G	K	L	M	N	S	Cod. N° VRS	Cod. N° VRS-F
VRS-M 6	0,1	0,06	27	9	7	20	23	28	37	9	6	6	13	79 00 909	79 00 906
VRS-M 8	0,3	0,1	34	11	8,5	25	25	32	47	12	8	6	16	71 00 554	85 00 911
VRS-M10	0,4	0,1	34	11	8,5	25	25	32	47	15	10	6	16	71 00 555	71 04 029
VRS-M12	0,75	0,2	42	13	10	30	30	34	56	18	12	8	20	71 00 556	71 01 313
VRS-M14	0,75	0,2	42	13	10	30	30	34	56	18	14	8	20	79 99 337	79 99 330
VRS-M16	1,5	0,3	49	15	14	35	35	40	65	24	16	10	23,5	71 00 558	71 01 314
VRS-M18	1,5	0,3	49	15	15	35	35	40	65	24	18	10	23,5	79 92 219	-
VRS-M20	2,3	0,5	57	17	16	40	42	50	75	30	20	12	29	71 00 559	71 01 315
VRS-M22	2,3	0,5	57	17	16	40	42	50	75	30	22	12	29	-	79 92 197
VRS-M24	3,2	0,9	70	21	19	48	50	60	90	36	24	14	35	71 00 560	71 01 316
VRS-M27	3,2	0,9	70	21	19	48	48	60	90	36	27	14	35	-	79 94 138
VRS-M30	4,5	1,7	86	26	24	60	60	75	112	45	30	17	44	71 00 561	71 01 317
VRS-M33	4,5	1,8	86	36	24	60	60	75	112	45	33	17	41,5	-	79 93 439
VRS-M36	7	2,9	103	32	29	72	75	90	135	54	36	22	53	79 84 198	79 84 201
VRS-M42	9	4,6	120	38	34	82	85	105	158	63	42	24	61,5	79 84 199	79 84 202
VRS-M48	12	7,0	137	43	38	94	100	120	180	72	48	27	70,5	79 84 200	79 84 203



Descrizione	Portata (t)	Peso kg	A	B	C	D	E	G	H	K	L	M	R <sub>max</sub>	S	SW	Cod.N°.
VRM-M6	0,1	0,06	28	9	7	20	23	28	16	37	11	6	16	13	9	7900786
VRM-M8	0,3	0,1	34	11	8,5	25	25	28	20	47	14	8	20	16	12	7992989
VRM-M10	0,4	0,1	34	11	8,5	25	25	28	20	47	14	10	20	16	12	7990311
VRM-M12	0,75	0,2	42	13	10	30	30	34	25	56	17	12	24	20	14	7990312
VRM-M16	1,5	0,3	51	15	14	35	35,5	40	30	65	21	16	30	22	19	7990314
VRM-M20	2,3	0,5	57	17	16	40	40	50	34	75	23	20	37	29	24	7990315
VRM-M24	3,2	0,9	69	21	19	48	50	60	40	90	29	24	45	35	30	7990316
VRM-M30	4,5	1,5	86	26	24	60	60	75	52	112	34	30	56	44	36	7993008