

PUNTI DI SOLLEVAMENTO AVVITABILI INOX-STAR

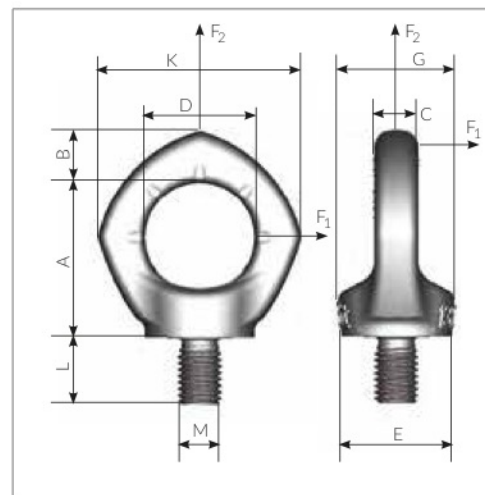
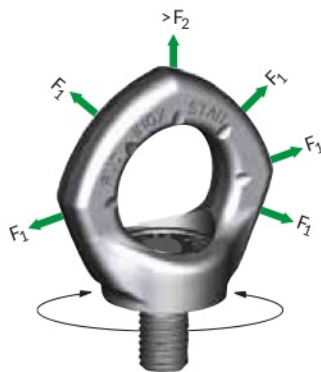
Conforme alla direttiva europea macchine 2006/42 CE



4 caricabile in ogni direzione
coefficiente di sicurezza

-40° C

CE



Descrizione	Portata		A mm	B mm	C mm	D mm	E mm	G mm	K mm	L mm	M	SW	Peso kg	cod. art.
	F ₁ (t)	F ₂ (t)												
INOX-STAR M12	0,5	1,2	43	14	10	30	30	32	56	18	M12	8	0,2	7993835
INOX-STAR M16	1,0	2,4	50	16	14	35	35,5	38	65	24	M16	10	0,3	7993836
INOX-STAR M20	2,0	3,6	57	19	16	40	41	46,5	74	30	M20	12	0,5	7993837
INOX-STAR M24	2,5	5,2	70	24	19	48	50	56	92	36	M24	14	0,9	7993838

- inossidabile - portata 50% oltre DIN 580 senza limitazione di direzione!

- forma pentagonale - netta distinzione dal golfare DIN 580
- girevole su 360°-orientabile in direzione di carico
- chiara indicazione di portata nella direzione più sfavorevole F₁ coefficiente di sicurezza 4
- corpo golfare forgiato
- golfare e vite in acciaio duplex 1.4462 (austenitico/ferritico), alta resistenza all'acqua salmastra e in ambiente con alta concentrazione di ioni al cloro
- controllato 100% antiincrinature
- vite montata in modo imperdibile
- marcature d'usura brevettate sull'asola del golfare
- montaggio a mano, senza l'uso di prolunghe
- una volta fissato, l'INOX-STAR deve essere orientabile su 360°
- Massima svasatura del foro filettato = diametro nominale della filettatura.

Attenzione: seguire le istruzioni d'uso!