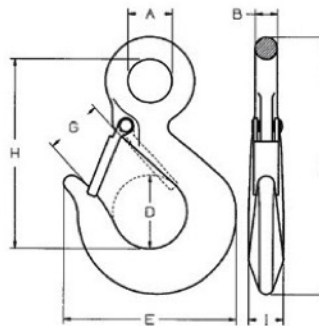


# GANCI AD OCCHIO

Con sicurezza a molla



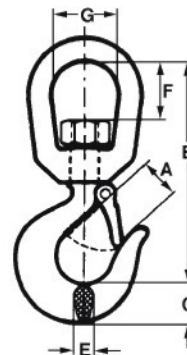
Codice	Carico massimo di utilizzo kg	Dimensioni principali mm								Peso kg.
		A	B	D	E	G	H	I	L	
GOS00800C	800	19	10	30	73	21,5	80	15	110	0,260
GOS01000C	1000	23	12	32	82	23	93	17,5	125	0,350
GOS01600C	1600	27	13	35	93	23	103	20,5	142	0,620
GOS02000C	2000	30	16	38	105	24	117	22	165	0,930
GOS03200C	3200	38	19	46	125	26,5	145	28,5	204	1,730
GOS05000C	5000	50	24	60	168	40	185	35	255	3,420
GOS07500C	7500	62	28,5	76	192	52	230	41	316	5,370
GOS10000C	10000	72	32	82,5	221	57	256	49	354	7,760
GOS15000C	15000	89	40	108	279	76	318	60	434	14,320

Coefficiente di sicurezza 5:1

Conforme alla Direttiva Macchine 2006/42/CE

# GANCI GIREVOLI

Di acciaio legato



Codice	Carico massimo di utilizzo kg	Dimensioni principali mm					
		A con sicura	B	C	E	F	G
GGs01250A	1250	20	114	20	16	28	30
GGs01500A	1500	22	140	24	17	36	39
GGs02500A	2500	23	168	27	20	46	46
GGs03200A	3200	27	175	30	24	46	46
GGs05400A	5400	32	212	36	29	55	55
GGs08000A	8000	41	260	48	42	66	78
GGs11500A	11500	50	310	58	45	67	90
GGs16000A	16000	58	340	67	55	88	90
GGs22000A	22000	78	426	76	61	110	122

ATTENZIONE: per effettuare rotazioni del carico utilizzare esclusivamente ganci con cuscinetto (a richiesta)

Coefficiente di sicurezza 5:1

Conforme alla Direttiva Macchine 2006/42/CE