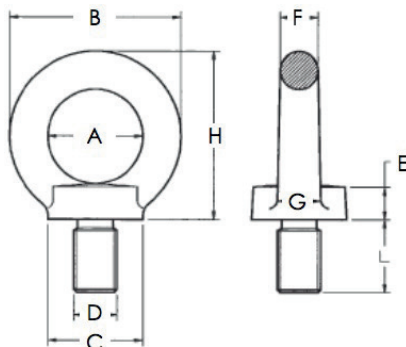


# GOLFARI MASCHI ZINCATI DIN 580

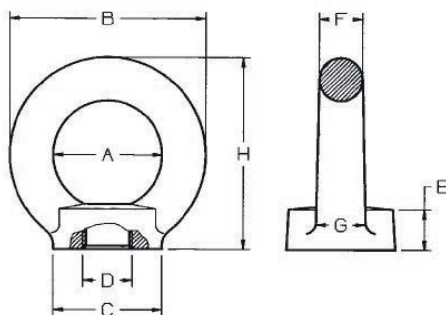


Codice	Carico massimo di utilizzo in verticale kg	Carico massimo di utilizzo in tiro a 45° kg	Filettatura D	Dimensioni principali mm									Pesokg
				A	B	C	E	F	G	H	L		
GLFM-M06AZ	90	60	6 MA (M6x1dx)	20	36	20	6	8	10	36	13	0,060	
GLFM-M08AZ	140	100	8 MA (M8x1,25 dx)	20	36	20	6	8	10	36	13	0,060	
GLFM-M10AZ	230	170	10 MA (M10x1,5 dx)	25	45	25	8	10	12	45	17	0,110	
GLFM-M12AZ	340	240	12 MA (M12x1,75 dx)	30	54	30	10	12	14	53	20,5	0,170	
GLFM-M14AZ	500	350	14 MA (M14x2 dx)	30	54	30	10	12	14	53	20,5	0,170	
GLFM-M16AZ	700	500	16 MA (M16x2 dx)	35	63	35	12	14	16	62	27	0,310	
GLFM-M18AZ	930	650	18 MA (M18x2,5 dx)	35	63	35	12	14	16	62	27	0,480	
GLFM-M20AZ	1200	860	20 MA (M20x2,5 dx)	40	72	40	14	16	19	71	30	0,480	
GLFM-M22AZ	1500	1050	22 MA (M22x2,5 dx)	40	72	40	14	16	19	71	30	0,480	
GLFM-M24AZ	1800	1290	24 MA (M24x3 dx)	50	90	50	18	20	24	90	36	0,900	
GLFM-M27AZ	2500	1830	27 MA (M27x3 dx)	54	98	62	20	22	26	99	40	1,250	
GLFM-M30AZ	3200	2300	30 MA (M30x3,5 dx)	60	108	65	22	24	28	109	45	1,700	
GLFM-M33AZ	4200	3050	33 MA (M33x3,5 dx)	60	108	65	22	24	28	109	45	1,900	
GLFM-M36AZ	4600	3300	36 MA (M36x4 dx)	70	126	75	26	28	32	128	54	2,150	
GLFM-M42AZ	6300	4500	42 MB (M42x3 dx)	80	144	85	30	32	38	147	63	4,150	
GLFM-M48AZ	8600	6100	48 MA (M48x5 dx)	90	166	100	35	38	46	168	68	6,200	
GLFM-M56AZ	11500	8200	56 MB (M56x4 dx)	100	184	110	38	42	50	187	78	8,800	
GLFM-M64AZ	16000	11000	64 MB (M64x4 dx)	110	206	120	42	48	58	208	90	12,400	

Coefficiente di sicurezza 6:1

Conforme alla Direttiva Macchine 2006/42/CE

# GOLFARI FEMMINA ZINCATO DIN 582



Codice	Carico massimo di utilizzo in verticale kg	Carico massimo di utilizzo in tiro a 45° kg	Filettatura D	Dimensioni principali mm									Peso kg
				A	B	C	E	F	G	H			
GLFF-M06AZ	90	60	6 MA (M6x1dx)	20	36	20	8,5	8	10	36	0,060		
GLFF-M08AZ	140	100	8 MA (M8x1,25 dx)	20	36	20	8,5	8	10	36	0,060		
GLFF-M10AZ	230	170	10 MA (M10x1,5 dx)	25	45	25	10	10	12	45	0,100		
GLFF-M12AZ	340	240	12 MA (M12x1,75 dx)	30	54	30	11	12	14	53	0,170		
GLFF-M14AZ	500	350	14 MA (M14x2 dx)	30	54	30	11	12	14	53	0,150		
GLFF-M16AZ	700	500	16 MA (M16x2 dx)	35	63	35	13	14	16	62	0,260		
GLFF-M18AZ	930	650	18 MA (M18x2,5 dx)	35	63	35	13	14	16	62	0,240		
GLFF-M20AZ	1200	860	20 MA (M20x2,5 dx)	40	72	40	16	16	19	71	0,410		
GLFF-M22AZ	1500	1050	22 MA (M22x2,5 dx)	40	72	40	16	16	19	71	0,360		
GLFF-M24AZ	1800	1290	24 MA (M24x3 dx)	50	90	50	20	20	24	90	0,750		
GLFF-M27AZ	2500	1830	27 MA (M27x3 dx)	54	98	62	22	22	26	99	0,800		
GLFF-M30AZ	3200	2300	30 MA (M30x3,5 dx)	60	108	65	25	24	28	109	1,270		
GLFF-M33AZ	4200	3050	33 MA (M33x3,5 dx)	60	108	65	25	24	28	109	1,400		
GLFF-M36AZ	4600	3300	36 MA (M36x4 dx)	70	126	75	30	28	32	128	2,030		
GLFF-M42AZ	6300	4500	42 MB (M42x3 dx)	80	144	85	35	32	38	147	3,500		
GLFF-M48AZ	8600	6100	48 MB (M48x3 dx)	90	166	100	40	38	46	168	4,820		

Coefficiente di sicurezza 6:1

Conforme alla Direttiva Macchine 2006/42/CE