

# PINZE SOLLEVALAMIERE VERTICALI

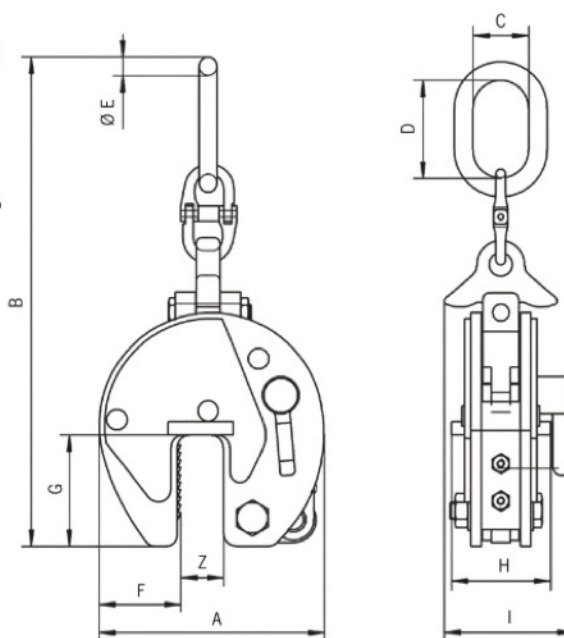
## CON SNODO TIPO CX CON LEVA DI SICUREZZA

Queste pinze sono indicate per il sollevamento, il ribaltamento ed il trasporto di fogli di lamiera e di profilati metallici.

Grazie allo snodo permettono il sollevamento delle lamiere direttamente dalla posizione orizzontale ed inoltre, consentono il ribaltamento della lamiera direttamente dalla posizione verticale.

Il principale vantaggio di queste pinze è che consentono il sollevamento di lamiere lunghe senza bisogno di un bilancino (come indicato nell'illustrazione a destra).

La portata delle pinze si riduce in funzione dell'angolo al vertice.



Tipo	Carico massimo di utilizzo in verticale kg	Apertura Z mm	Dimensioni mm									Peso kg
			A	B	C	D	E	F	G	H	I	
CX1500	1500	0-20	140	399	63	125	12.5	48	70	57	83	7
CX3000	3000	0-32	197	515	67	138	19	68	93	81	110	12
CX3000L	3000	30-60	227	515	67	138	19	68	93	81	110	15
CX6000	6000	0-50	292	737	95	176	28	95	143	137	188	38
CX6000L	6000	50-100	367	785	98	180	28	115	143	135	188	48
CX8000	8000	0-50	292	737	98	176	28	95	143	136	210	39
CX8000L	8000	50-100	367	785	98	180	28	115	143	136	210	51
CX10000	10000	0-50	360	903	110	195	33	125	162	170	223	61
CX10000L	10000	50-100	446	921	112	195	33	168	162	170	223	76