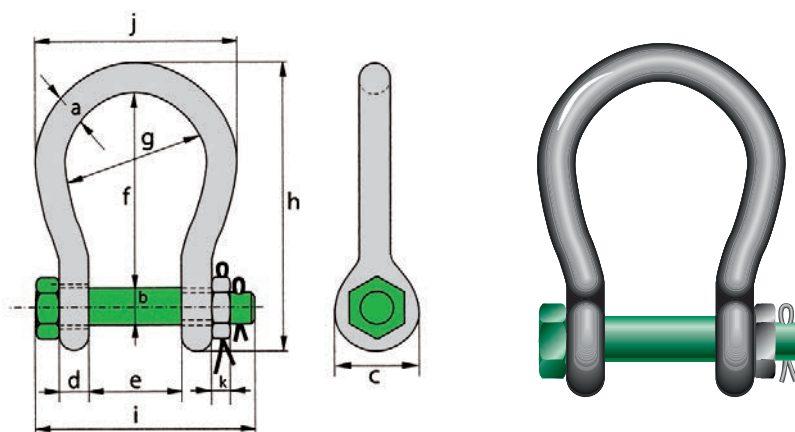


GRILLI AD OMEGA A BOCCA LARGA

Con dado e coppiglia - Modello G-4263



Codice	Portata WLL t	Dimensioni											Peso Kg
		a mm	b mm	c mm	d mm	e mm	f mm	g mm	h mm	i mm	j mm	k mm	
GDC04750-GPBL	4,75	22	25	52	22	63	112	88	173	157	132	22	2,08
GDC06500-GPBL	6,5	25	28	59	25	75	135	105	204	183	155	25	3,14
GDC08500-GPBL	8,5	28	32	66	28	82	148	115	225	205	171	27	4,35
GDC09500-GPBL	9,5	32	35	72	32	90	162	126	248	224	190	30	5,95
GDC12000-GPBL	12	35	38	79	35	100	180	140	274	245	210	33	7,87
GDC16000-GPBL	16	38	42	88	38	106	216	159	319	248	235	19	12,5
GDC25000-GPBL	25	45	50	103	45	127	248	175	370	296	265	23	16,7
GDC30000-GPBL	30	50	57	118	50	146	273	207	411	332	307	26	25
GDC55000-GPBL	55	65	70	145	65	165	314	213	487	389	343	32	45
GDC75000-GPBL	75	83	83	163	83	184	330	254	537	460	420	39	70

- Acciaio legato ad alta resistenza grado 8
- Finitura: zincatura a caldo
- Temperatura di lavoro: -20°C ÷ 200°C
- Coefficiente di sicurezza 6:1
- Conforme alla direttiva macchine 2006/42/CE

Disponibili con portate da 4,75 t a 75 t, questi grilli sono caratterizzati dalla larga apertura della staffa a fronte del diametro del perno relativamente piccolo.

