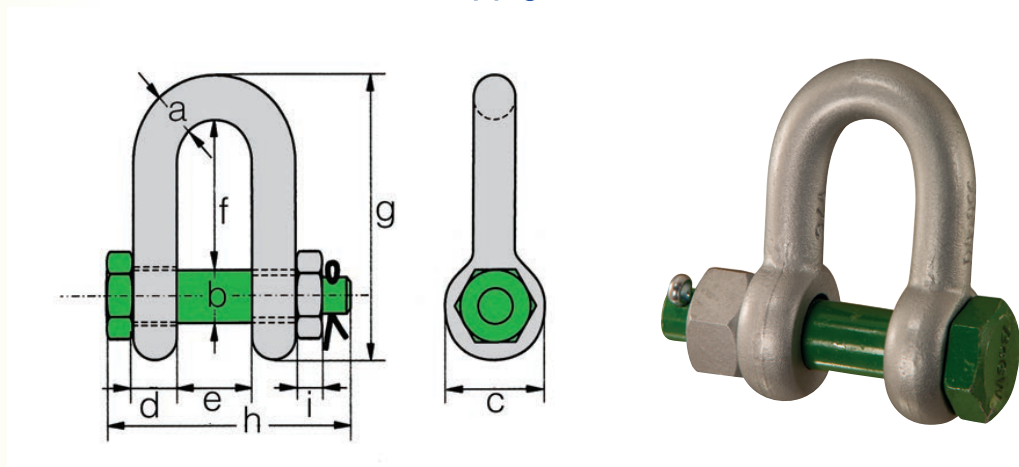


GRILLI DRITTI

Con dado e coppiglia - Modello G-4153



Codice	Portata WLL t	Misura inches	Dimensioni									Peso Kg
			a mm	b mm	c mm	d mm	e mm	f mm	g mm	h mm	i mm	
GRL-DDC02000G	2	1/2	13,5	16	34	13	22	43	81	82	13	0,39
GRL-DDC03250G	3,25	5/8	16	19	40	16	27	51	97	98	17	0,67
GRL-DDC04750G	4,75	3/4	19	22	46	19	31	59	112	114	19	1,08
GRL-DDC06500G	6,5	7/8	22	25	52	22	36	73	134	130	22	1,66
GRL-DDC08500G	8,5	1	25	28	59	25	43	85	154	150	25	2,46
GRL-DDC09500G	9,5	1 1/8	28	32	66	28	47	90	167	166	27	3,40
GRL-DDC12000G	12	1 1/4	32	35	72	32	51	94	180	178	30	4,51
GRL-DDC13500G	13,5	1 3/8	35	38	80	35	57	115	209	197	33	6,10
GRL-DDC17000G	17	1 1/2	38	42	88	38	60	127	230	202	19	7,63
GRL-DDC25000G	25	1 3/4	45	50	103	45	74	149	271	249	23	13,25
GRL-DDC35000G	35	2	50	57	111	50	83	171	305	269	26	18,53
GRL-DDC42500G	42,5	2 1/4	57	65	130	57	95	190	345	301	29	25,94
GRL-DDC55000G	55	2 1/2	65	70	145	65	105	203	376	330	32	35,33
GRL-DDC85000G	85	3	75	83	162	73	127	229	427	380	39	52,97

- Acciaio alta resistenza grado 6
- Finitura: zincatura a caldo
- Temperatura di lavoro: -40°C ÷ 200°C
- Coefficiente di sicurezza 6:1
- Conforme alla direttiva macchine 2006/42/CE